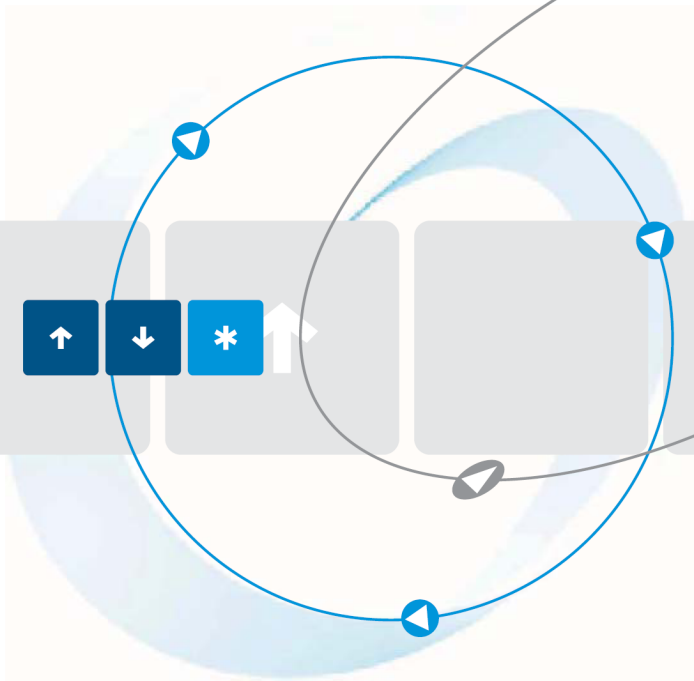


# Advanced<sup>®</sup>

CONTROL

**Инструкции по сборке и вводу в эксплуатацию  
Устройства плавного пуска  
AC-VS ... - 17...45**



Наша цель - качество.



начиная с 07/10 15700.10005

<b>Содержание</b>	<b>Стр.</b>
1. Примечания по безопасности	3
2. Соответствие требованиям стандартов	3
3. Общее описание	4
4. Использование в соответствии с назначением	4
5. Блок-схема	6
6. Ввод в эксплуатацию	6
6.1 Инструкции по монтажу	6
6.2 Подключение	8
6.3 Установка значений параметров	9
7. Светодиодные индикаторы	11
7.1 Опция "М"	11
8. Отказ	12
8.1 Описание отказа	12
8.2 Устранение отказов	13
8.3 Сброс отказов	13
9. Технические данные (стандартные)*	14
9.1 Условия окружающей среды	15
10. Правила определения номинальных значений	15
10.1 Определение номинальных значений предохранителей	15
10.2 Определение допустимой частоты включений	17
11. Специальные блоки	20
11.1 Устройства с номинальным напряжением 230 В или 480 В	20
11.2 Устройства с силовой секцией с широким диапазоном напряжений	20
11.3 Устройства со специальным напряжением $\geq 500$ В	20
11.4 Устройства с входом для РТС-термистора двигателя	20
12. Рекомендации по установке	22
12.1 Подключение	22
12.1.1 Заземление	22
12.1.2 Кабельные соединения	22
12.2 Общая схема соединений	24
12.3 Типовые соединения	25
12.4 Двигатель/устройство плавного пуска с соединением по схеме "треугольник" (только блоки с опцией "М")	26
12.5 Подключение устройства с широким диапазоном напряжений	27

13. Размеры	28
14. Специальные блоки	28

Несмотря на то, что данные инструкции по вводу в эксплуатацию подготавливались очень тщательно, компания Advanced Systems Baltic OU не несет ответственности за повреждения, обусловленные ошибками, содержащимися в данном руководстве. Технические характеристики изделий могут быть изменены без предварительного уведомления.

#### **Примечания и условные обозначения, используемые в данном руководстве**

**Примечание:** В примечаниях объясняются преимущества конкретных настроек или установок; кроме того, в них указывается предназначенная для пользователей справочная информация по наилучшему использованию описываемого устройства.



**Предупреждения: Данную информацию необходимо внимательно прочитать и неукоснительно соблюдать изложенные требования и рекомендации!**

Предупреждения предназначены для предотвращения травм пользователей и повреждения оборудования.



**Внимание! Существует опасность поражения электрическим током!**

Если Вы увидите этот знак, то убедитесь, что устройство обесточено и активизирована защита от непреднамеренного включения питания.

---

## 1. Примечания по безопасности



Описываемые устройства представляют собой электронное оборудование, предназначенное для использования в промышленных электрических силовых установках. Во время эксплуатации оборудования категорически запрещается снимать защитные панели, поскольку это может причиной серьезных травм из-за того, что в данных устройствах содержатся компоненты, на которые подается высокое напряжение.

Для выполнения операций по настройке может привлекаться только квалифицированный персонал, ознакомленный с правилами техники безопасности. Операции по сборке и монтажу могут выполняться только на обесточенном оборудовании. Убедитесь, что все элементы приводов заземлены надлежащим образом. Перед вводом оборудования в эксплуатацию внимательно прочитайте все изложенные в данном руководстве инструкции по вводу в эксплуатацию.

Кроме того, пользователям необходимо убедиться в том, что устройства и все взаимодействующие с ними компоненты установлены и подключены в соответствии с утвержденными нормативными документами. В Германии применяются следующие стандарты VDE (Общество немецких электриков): VDE0100, VDE0110 (EN 60664), VDE0160 (EN 50178), VDE0113 (EN 60204, EN 61310), VDE 0660 (EN 50274), а также соответствующие нормативные документы ассоциации TÜV (Ассоциация технического контроля) и прочих ассоциаций производителей и дилеров данной отрасли промышленности в Германии.

В случае неправильной работы или в случае отказа блока управления и тому подобных ситуаций после отказа устройства пользователю необходимо убедиться в том, что привод переведен в безопасное эксплуатационное состояние.

**Внимание!** Даже если двигатель находится в состоянии покоя (не работает), он физически **не отключен** от сети электропитания!

## 2. Соответствие требованиям стандартов

В промышленной лингвистике контроллеры приводов серии VersiStart II называются "устройствами"; однако с точки зрения "закона по безопасной эксплуатации оборудования", "закона по обеспечению электромагнитной совместимости" или "директивы по оборудованию Евросоюза (ЕС)" контроллеры приводов не являются устройствами или машинами, готовыми к использованию или подключению, а являются всего лишь компонентами такого оборудования. Окончательное назначение устройства можно определить только в том случае, когда эти компоненты интегрированы в проект и конструкцию оборудования пользователя.

**Для использования устройств в соответствии с назначением требуются, чтобы сети подачи электропитания соответствовали требованиям стандарта DIN EN 50160 (IEC38).**

Ответственность за то, что проект и конструкция оборудования пользователя соответствуют утвержденным нормативным документам, возлагается на пользователя.

Ввод оборудования в эксплуатацию категорически запрещается в том случае, если конечный продукт не соответствует требованиям, изложенным в директиве 2006/42/ЕС (Директива по оборудованию) и директиве 2006/95/ЕС (Директива по низковольтным устройствам).

### 3. Общее описание

В случае использования устройств плавного пуска (так называемых "софтстартеров") серии VersiStart II управление напряжением двигателя по двум фазам (1L1/5L3) выполняется с помощью универсальных устройств управления фазой и силовых полупроводников. Угол (фазы) запуска непрерывно уменьшается, начиная с устанавливаемого пускового угла запуска. Через установленное время разгона (время выхода на рабочий режим) напряжение двигателя увеличивается в соответствии с линейно-возрастающей функцией до своего максимального значения. По завершении этого времени нарастания напряжения силовые полупроводники отключаются интегрированными закорачивающими реле, и питание на двигатель поступает напрямую из сети электропитания.

После размыкания старт/стопного контакта угол запуска непрерывно увеличивается в соответствии с линейно-возрастающей функцией, в результате чего напряжение двигателя уменьшается. Выполняется торможение двигателя в течение установленного времени торможения.

Время разгона, пусковое напряжение и время торможения можно устанавливать отдельно друг от друга с помощью соответствующих потенциометров.

Разгон и торможение двигателя инициируются замыканием или размыканием клемм X1/X2.

Функция ускоренного пуска включается замыканием клемм X1/X3. Если эта функция активизирована, то в начале плавного пуска на двигатель в течение 0,5 секунды подается увеличенное пусковое напряжение.

Питание на электронную схему управления подается через силовую секцию. Питание также может подаваться через внешний блок питания (24 В постоянного тока, минимум 150 мА), эта опция реализуется по запросу пользователя.

Описываемые устройства могут использоваться для трехфазных двигателей с соединением по схеме "звезда" или "треугольник". Также возможно взаимное соединение нескольких двигателей с использованием так называемого  $\sqrt{3}$ -соединения.

В случае  $\sqrt{3}$ -соединения необходимо использовать главный контактор К1, поскольку одна обмотка двигателя подключается напрямую к двум фазам.

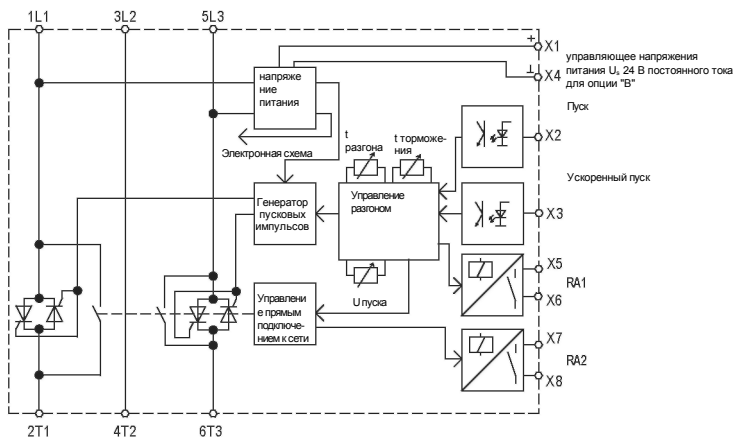
### 4. Использование в соответствии с назначением

Устройства серии VersiStart II представляют собой электронное оборудование, предназначенное для использования в промышленных электрических силовых установках. Они предназначены для применения в различных механизмах для уменьшения пускового момента и пускового тока, а также выключающего момента приводов с трехфазными асинхронными двигателями.

#### Типовые варианты применения:

- приводы дверей и ворот
  - насосы вентиляторы, воздуходувка
  - транспортные системы
  - упаковочные машины
  - транспортные системы с поворотными конвейерными системами,
  - механизмы сборочных конвейеров
-

## 5. Блок-схема



## 6. Ввод в эксплуатацию

Устройство вводится в эксплуатацию в три этапа:

1. Монтаж
2. Подключение и
3. Установка значений параметров

### Примечание:



Необходимо учитывать максимально допустимый пусковой ток (см. раздел 7 "Технические данные").

### 6.1 Инструкции по монтажу



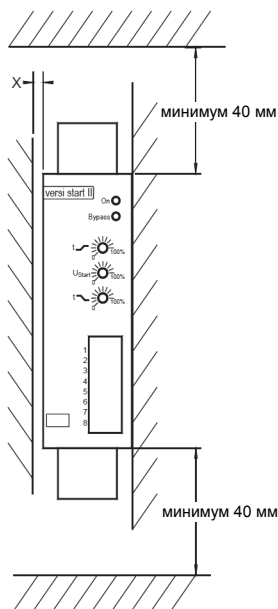
#### Внимание: Существует опасность поражения электрическим током!

Для обеспечения безопасной и безотказной работы устройств VersiStart II должны быть соблюдены следующие условия.

1. Устройства серии VersiStart II должны использоваться в условиях, соответствующих категории перенапряжений III.
2. Убедитесь, что условия эксплуатации соответствуют уровню загрязнения 2 или лучше согласно стандарту DIN EN60644-1/IEC664.

3. Устройство должно быть установлено в помещении (минимальный уровень защиты: IP54). Необходимо обеспечить условия для поддержания достаточной теплоотдачи.
4. Во время эксплуатации устройства необходимо принять меры для предотвращения воздействия воды, нефтепродуктов, сажи, пыли и т. д.
5. Устройство может использоваться в оборудовании, поставляемом в США (списки UL и CSA):
- 5.1 'Допускается использование в схемах, на которые подается ток не более 5 кА (эфф. значение) с напряжением максимум 600 В' и 'Обеспечена защита прерывателем цепи типа N2MB2-AF63-NA ток 63 А, напряжение максимум 600 В'.
- 5.2 'Допускается использование медных проводников 60/75°С или только 75°С.'

Установите устройство вертикально на перпендикулярной монтажной пластине с клеммами двигателя указателем вниз. Устройство устанавливается путем защелкивания на 35-миллиметровой шине с прямоугольным профилем в соответствии со стандартом DIN EN50022. Под устройствами не допускается монтаж или размещение каких-либо дополнительных источников тепла (например, электронагревательных элементов).



#### Зазор X

При нормальных условиях работы приводов устройства могут монтироваться вплотную друг к другу.

В случае вариантов применения, для которых требуются высокие частоты выключений и/или пуск высокоинерционных нагрузок, устройства должны монтироваться на расстоянии приблизительно 10 мм друг от друга для обеспечения хорошей вентиляции радиатора.



#### Предупреждение:

Для предотвращения нежелательной концентрации тепла между кабелепроводом и устройством должно быть расстояние не менее 40 мм.



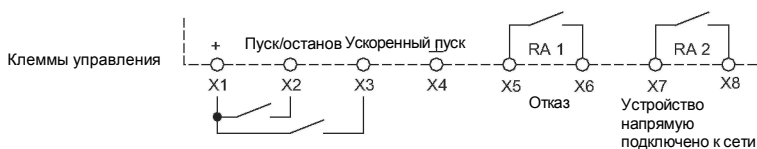


## 6.2 Подключение

### Силовая секция (также см. схему соединений)

Клемма 1L1:	Сетевое напряжение L1
Клемма 3L2:	Сетевое напряжение L2
Клемма 5L3:	Сетевое напряжение L3
Заземление $\ominus$	РЕ
Клемма 2Т1:	Клемма двигателя U
Клемма 4Т2:	Клемма двигателя V
Клемма 6Т3:	Клемма двигателя W

### Секция управления



Входное сопротивление входов управления составляет 10 кОм. Для управления этими входами необходимо использовать переключающие контакты, обеспечивающие надежную коммутацию малоточных управляющих сигналов (например, AgNi+Au)!

Если клеммы X1 и X2 замкнуты, то двигатель разгоняется в течение установленного интервала разгона. Если эти клеммы разомкнуты, то двигатель тормозится в течение установленного интервала торможения.



**Внимание: Существует опасность поражения электрическим током!**

Двигатель физически **не отключается** от сети электропитания.

Кроме того, управление устройства также может выполняться напряжением постоянного тока.

Если требуется выполнение только плавных пусков, то управление VersiStart II также может выполняться через главный контактор. Для этого необходимо соединить клеммы X1 и X2.

### Определение типа управления

Для управления устройствами серии VersiStart II может использоваться два типа управления:

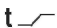

1. Управление с помощью переключающего контакта или переключающего транзистора между клеммами X1 и X2.
2. Управление с помощью напряжения 10... 24В постоянного тока, подаваемого на клеммы X2 и X4.

### Управляющее напряжение питания $U_s$ , только в случае устройств с широким диапазоном напряжений (опция В)

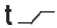

Дополнительное напряжение 24 В постоянного тока  $\pm 10\%/150$  мА подается на клеммы X1 (+) и X4 ( $\ominus$ ).

### 6.3 Установка значений параметров

На лицевой панели устройства расположены три потенциометра, с помощью которых могут быть заданы следующие параметры:

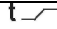
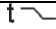
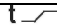
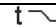
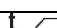
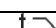
Параметр	Потенциометр	Диапазон установок
Время разгона		Диапазон времени разгона 0,5 ... 10 сек.
Пусковое напряжение	$U_{Start}$	40 ... 80% от номинального напряжения
Время торможения		Диапазон 0,5 ... 10 сек.

#### Установки потенциометров по умолчанию:

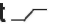
Потенциометр 	(время разгона)	= среднее положение
Потенциометр $U_{Start}$	(пусковое напряжение)	= крайнее левое положение (против часовой стрелки)
Потенциометр 	(время торможения)	= крайнее левое положение (против часовой стрелки)

#### Настройка плавного пуска

Для настройки оптимального пускового режима необходимо выполнить тестовый пуск. В отличие от значений параметров по умолчанию необходимо установить следующие значения базовых параметров с помощью потенциометров.

Вентиляторы, роликовые транспортеры, ленточные конвейеры и т. д.	 50%, $U_{Start}$ 0%,  0%
Центрифуги, винтовые транспортеры, бетономешалки, компрессоры и т. д.	 50%, $U_{Start}$ 50%,  50%
Нагнетательные насосы и т. д.	 50%, $U_{Start}$ 50%,  50%

Включите напряжение питания и запустите разгон. Просмотрите пусковой режим и необходимым образом отрегулируйте соответствующие параметры для Вашего привода. В любом случае пусковое напряжение необходимо регулировать с помощью потенциометра  $U_{Start}$  с тем, чтобы двигатель запускался немедленно. Вместе с тем, необходимо предотвратить нежелательное гудение двигателя в состоянии покоя.

Потенциометр  используется для установки требуемого время разгона или пусковых характеристик. Время разгона необходимо выбирать как можно меньше с целью минимизации воздействия теплового напряжения на устройство и двигатель. Это уменьшает время срабатывания закорачивающих реле и обеспечивает хорошие характеристики разгона, что обуславливает уменьшение нагрева силовых полупроводников и двигателя. Эти факторы имеют особое значение в случае пуска высокоинерционных нагрузок или высоких частот переключения. В свою очередь, время разгона должно быть установлено таким образом, чтобы двигатель достиг номинальной частоты вращения перед замыканием внутренних закорачивающих реле.

#### Предупреждение:



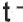
Если установленное время разгона слишком мало, то внутренние закорачивающие реле замыкаются **до того**, как двигатель достигнет номинальной частоты вращения. Это может привести к повреждению закорачивающих реле.

## Настройка плавного останова

**Примечание:** Плавный останов используется только для приводов насосов или в тех случаях, когда привод должен **немедленно** остановиться после выключения. В случае приводов, используемых для высокоинерционных нагрузок, использование плавного останова не имеет особого смысла.

**Примечание:** Для активизации плавного останова на VersiStart II во время фазы торможения должно подаваться напряжение из сети электропитания.

В случае применения таких устройств для напряжения отключения на предприятии-изготовителе устанавливается значение, равное 70% от номинального напряжения.

Потенциометр  используется для установки требуемого времени торможения или характеристик торможения.



**Внимание: Существует опасность поражения электрическим током!**

Даже если двигатель находится в состоянии покоя (**не работает**), он физически **не отключен** от сети электропитания.



**Предупреждение!**

Убедитесь, что не превышена заданная частота переключения!

## 7. Светодиодные индикаторы

На лицевой панели устройства находятся два светодиодных индикатора, указывающих следующие рабочие состояния:

Светодиодный индикатор	Рабочее состояние
Зеленый	Устройство подключено к сети электропитания
Желтый	Пуск выполнен, устройство напрямую подключено к сети
Желтый – мигает с увеличивающейся или уменьшающейся частотой	Плавный пуск/плавный останов
Желтый – мигает с постоянной частотой	Отказ

К клеммам управления X5 / X6 (RA 1) и X7 / X8 (RA 2) подключены два сигнальных реле сигнализации, которые сообщают о следующих рабочих состояниях:

### RA 1 Отказ.

В нормальном рабочем состоянии сигнальный контакт RA 1 замкнут, этот контакт размыкается только при возникновении отказа.

### RA 2 Устройство напрямую подключено к сети электропитания.

Когда интервал пуска завершен и на двигатель подается номинальное напряжение или когда закорачивающие реле замкнуты, сигнальный контакт RA 2 замыкается.

### 7.1 Опция "М"

В начале разгона сигнальный контакт RA 2 замыкается. После завершения торможения этот сигнальный контакт сигнализации снова размыкается.

## 8. Отказ

Устройства серии VersiStart II контролируют различные состояния отказа. При обнаружении отказа устройство сообщает об отказе – желтый светодиодный индикатор мигает с постоянной частотой. В случае отказа сигнальное реле RA 1 размыкается. Различные состояния отказа указываются различными частотами мигания желтого светодиодного индикатора.

### 8.1 Описание отказа

Отказ	Светодиодный индикатор	Рабочее состояние
1	Желтый светодиодный индикатор мигает два раза подряд с короткой паузой	Чрезмерно высокая температура теплоотвода/устройство перегрето; либо в случае устройства, используемого с двигателем с РТС-термистором (см. раздел 12.4) - чрезмерно высокая температура двигателя.
2	Желтый светодиодный индикатор мигает три раза подряд с короткой паузой	Отказ электронной схемы
3	Желтый светодиодный индикатор мигает четыре раза подряд с короткой паузой	Обрыв фазы электрической сети / отказ запуска по фазе 1
4	Желтый светодиодный индикатор мигает пять раз подряд с короткой паузой	Обрыв фазы электрической сети / отказ запуска по фазе 3
5	Желтый светодиодный индикатор мигает шесть раз подряд с короткой паузой	Обрыв фазы в обмотке двигателя/ Несправный силовой полупроводник (полупроводники) на фазе 1
6	Желтый светодиодный индикатор мигает семь раз подряд с короткой паузой	Обрыв фазы в обмотке двигателя/ Несправный силовой полупроводник (полупроводники) на фазе 3
7	Желтый светодиодный индикатор мигает восемь раз подряд с короткой паузой	Общая ошибка синхронизации/неисправность в сети электропитания или в цепи двигателя

## 8.2 Устранение отказов

В случае отказа выполните следующие действия:

- Отказ 1: Проверьте частоту включений и пусковой ток, также проверьте максимальную температуру окружающего воздуха. Между пусками должно пройти достаточно времени, чтобы устройство и/или двигатель успели остыть. Теплоотдачу можно улучшить за счет использования принудительного охлаждения - например, с помощью вентилятора, монтируемого под устройством, или за счет использования двигателя с отдельно управляемым вентилятором.
- Отказ 2: Отказ внутренней электронной схемы управления. Пошлите устройство для проверки на предприятие-изготовитель.
- Отказ 3/4: Обрыв сети электропитания. Обрыв провода двигателя, неисправный силовой полупроводник (полупроводники), неисправный двигатель. Проверьте двигатель и проводные соединения. Пошлите устройство для проверки на предприятие-изготовитель.
- Отказ 5/6: Обрыв сети электропитания. Силовые полупроводники не срабатывают. Слишком маленькая допустимая мощность двигателя. Проверьте соответствие двигателя и максимально допустимой мощности устройства. Пошлите устройство для проверки на предприятие-изготовитель.
- Отказ 7: Обрыв сети электропитания или проводных соединений двигателя. Неисправный силовой полупроводник (полупроводники). Проверьте проводные соединения. Пошлите устройство для проверки на предприятие-изготовитель.

## 9.3 Сброс отказов

Для сброса отказа устройство необходимо отключить от сети электропитания. После устранения подготовленным обслуживающим персоналом причины отказа можно снова подключить напряжение питания. После этого устройство снова будет работать в нормальных рабочих условиях.

Сброс устройств с опцией "В" (силовая секция с широким диапазоном напряжений) выполняется отключением подачи управляющего напряжения питания  $U_s$  на клеммы X1 и X4.

---

### 9. Технические данные (стандартные)\*

Обозначение типа устройства VersiStart	AC-VS II 400- 17	AC-VS II 400.25	AC-VS II 400- 32	AC-VS II400- 45
Напряжение сети электропитания/двигателя согласно DIN EN 50160 (IEC 38)	400 В ± 10%, 50/60 Гц			
Управляющее напряжение питания $U_s$ (только в случае опции "B")	24 В постоянного тока ±10%/150 мА			
Максимально допустимая мощность двигателя при 380/415 В	7,5 кВт	11 кВт	15 кВт	22 кВт
Максимально допустимый ток устройства ( $I_e$ )	17А	25А	32А	45А
Максимальное рассеяние мощности - в рабочем режиме - в режиме ожидания	29,5 Вт 7,5 Вт	29,5 Вт 7,5 Вт	29,5 Вт 7,5 Вт	27 Вт 7,5 Вт
Минимальная нагрузка двигателя	20% от максимально допустимой мощности устройства			
Время разгона	0,5 ... 10с			
Пусковое напряжение	40... 80% от номинального напряжения			
Время торможения	0,5 ... 10с			
Время перезапуска	200мс			
Максимальная частота пере- ключения при $3x I_e$ и $5с t_{\text{off}}$	50/час	35/час	25/час	10/час
Площадь поперечного сечения проводников: клеммы управления силовые клеммы	1,5мм <sup>2</sup> 6мм <sup>2</sup>		1,5мм <sup>2</sup> 16мм <sup>2</sup>	
Момент затяжки	1,2-1,5 Нм 11-13 фунт дюйм			1,5-1,7 Нм 13-15 фунт дюйм
$I^2t$ – Силовые полупроводники	4900А <sup>2</sup> с	4900А <sup>2</sup> с	6050А <sup>2</sup> с	6600А <sup>2</sup> с
Максимально допустимая мощность включения/отключения контактов выходных реле RA 1 / RA 2	3А/250 В переменного тока 3А/30 В постоянного тока			
Входное сопротивление управляющих входов	10 кОм			
Электрическая прочность изоляции	4 кВ			
Вес	1 кг			
Специальные напряжения (на заказ)	230 В / 480 В / широкий диапазон напряжений 400-600 В с управляющим напряжением питания $U_s$ 24 В постоянного тока/150 мА (опция "B")			

\* Информацию о специальных напряжениях см. в приложении.



## 9.1 Условия окружающей среды

Температура при хранении	-25... 70°C
Температура окружающего воздуха	0... 45°C до высоты установки 1000 м, без конденсации
Уменьшение уровня мощности <sup>1)</sup>	выше 45°C - 2% на каждый 1°C максимум до 60°C, при высоте выше 1000 м - 2% на каждые 100 м
Уровень защиты	IP 20
Окружающая среда	Перенапряжение категории III (TT / TN-системы), уровень загрязнения категории 2
Класс установки	3

<sup>1)</sup> Уменьшение относится к максимально допустимой выходной мощности.

## 10. Правила определения номинальных значений

### 10.1 Определение номинальных значений предохранителей

Определение номинальных значений предохранителей F может выполняться в соответствии с приведенными ниже инструкциями.

В основном используется два типа защиты с помощью предохранителей:

1. Защита с помощью предохранителей в соответствии с типом назначения "1", EN DIN 60947-4-2.

После короткого замыкания устройство VersiStart II находится в нерабочем состоянии и возможно выполнение ремонтных работ.

2. Защита с помощью предохранителей в соответствии с типом назначения "2", EN DIN 60947-4-2.

После короткого замыкания устройство должно быть пригодно для дальнейшего использования. Однако существует опасность сваривания контактов закорачивающих реле или реле торможения. Поэтому эти контакты должны быть проверены (при возможности) до их повторного подключения к сети электропитания. Если эта проверка не может быть выполнена пользователем, то устройство должно быть возвращено на предприятие-изготовитель для выполнения этой проверки.

Следующая информация об определении номинальных значений относится к указанным ниже рабочим состояниям:

- Использование стандартных асинхронных двигателей
- Стандартные времена разгона и/или торможения
- Частоты переключения не превышают значения, указанные в технических характеристиках устройства

### Защита с помощью предохранителей в соответствии с типом назначения "1"

В качестве предохранителей рекомендуется использовать предохранители для защиты линий (категория использования gL) или автоматические прерыватели цепей с характеристикой срабатывания типа K. В случае автоматических прерывателей цепей необходимо учитывать характеристику срабатывания используемой серии устройств. При  $2x I_n$  время срабатывания должно быть по меньшей мере 20 с ( $I_1$ ).

Номинальные значения предохранителей определяются с учетом площади поперечного сечения проводников, используемых для проводных соединений. Площадь поперечного сечения проводников зависит от максимально допустимого тока двигателя, максимального пускового тока (обычно в пять раз больше максимально допустимого тока устройства) и частоты включений. В таблице 1 показаны значения для большого числа вариантов применения со средним пусковым током, превышающим максимально допустимый ток устройства в три раза, и с максимальным временем разгона 10 с. Если значения параметров превышают эти значения, то может потребоваться соответствующее изменение номинального значения предохранителя.

**Примечание:** Площадь поперечного сечения проводников в соответствии с DIN VDE 0100-430, DIN EN 57100-430.

Максимально допустимый ток устройства (технические данные)	Тип устройства	Номинальное значение предохранителя для типа назначения 1	Частота включений Пусков в час
17A	AC-VS II 400-17	25A	40
25A	AC-VS II 400-25	35/40A	30
32A	AC-VS II 400-32	50A	20
45A	AC-VS II 400-45	63A	20

Таблица 1

### Защита с помощью предохранителей в соответствии с типом назначения "2":

Защита силовых полупроводников выполняется предохранителями класса категории использования gR (предохранители для защиты полупроводниковых приборов, быстродействующие предохранители). Однако поскольку эти предохранители не обеспечивают защиту линий, также необходимо использовать предохранители для защиты линий (категория использования gL).

Для защиты полупроводниковых приборов необходимо выбирать gR-предохранители со значениями отсечки- $I^2t$ , которые примерно на 10-15% ниже значения  $I^2t$ -отсечки силового полупроводника (см. технические данные). По этой причине номинальное значение выбранного предохранителя не должно быть меньше ожидаемого пускового тока.

**Примечание:** Компания Advanced Control не ограничивает использование предохранителей для защиты полупроводниковых приборов. Однако для некоторых устройств из списков UL или CSA имеются исключения, которые указаны в соответствующих инструкциях по вводу в эксплуатацию.

**Примечание 1** Поставщик может предложить подходящий тип предохранителей на основе значения  $I^2t$  силовых полупроводников, времени разгона и максимально возможного пускового тока. Из-за большого числа производителей, номинальных значений и типов компания Advanced Control не рекомендует использование каких-либо определенных предохранителей.

**Примечание 2** Если выбрано чрезмерно малое номинальное значение или значение отсечки- $I^2t$ , то предохранитель для защиты полупроводникового прибора может сработать во время фазы пуска или во время фазы торможения.

## 10.2 Определение допустимой частоты включений

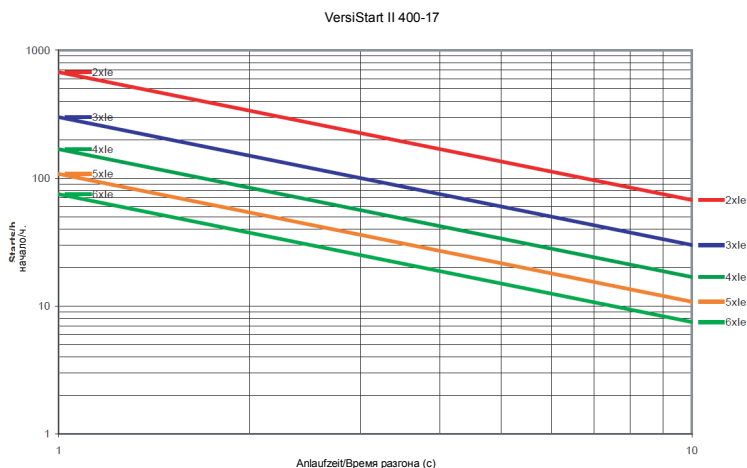
Частота включений зависит от следующих факторов:

1. пусковой ток или тепловые потери на силовых полупроводниках.
2. допустимая нагрузка по току и повышение температуры силовых полупроводников.
3. способность теплоотвода к поглощению тепла и передаче повышенной температуры силовых полупроводников в окружающую среду.

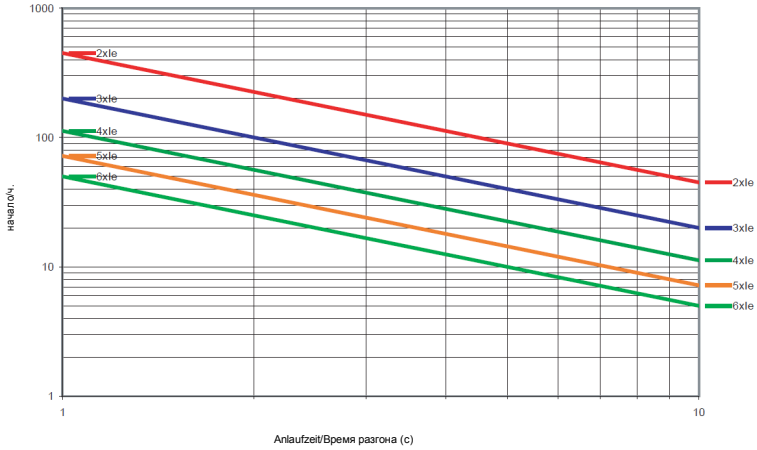
Следующие диаграммы предназначены для определения максимальной частоты включений в час на основе заданного максимального пускового тока для различных времен разгона.

Если требуемая частота включений не может быть достигнута, то необходимо выбрать другую серию устройств.

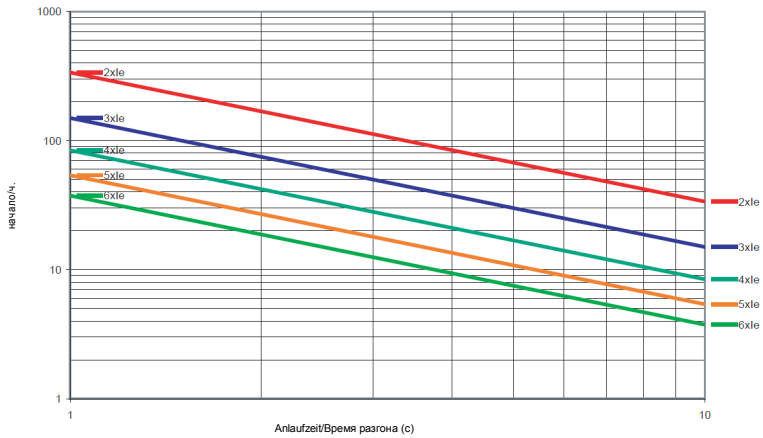
**Пример:** В приводе необходимо запустить двигатель мощностью 15 кВт. Измеренный максимальный пусковой ток равен 120 А. Это примерно соответствует 4-кратному номинальному току устройства. Используется устройство AC-VS II 400-32. На прилагаемой диаграмме видно, что максимальная частота включений в час находится в диапазоне от 280 пусков (время разгона = 1 с) до 28 пусков (время разгона = 10 с).



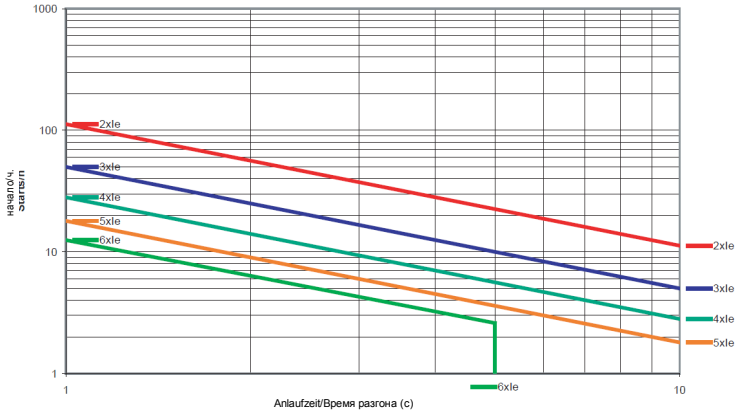
VersiStart II 400-25



VersiStart II 400-32



VersiStart II 40045



Сброс этих устройств выполняется отключением дополнительного напряжения.

## 11. Специальные блоки

Номинальное напряжение устройства со специальным напряжением указывается на паспортной табличке. Для устройств с напряжениями менее 400 В необходимо, чтобы максимально допустимый ток устройства и максимально допустимый ток двигателя не были равны друг другу. В связи с этим исключительно важным является максимально допустимый ток устройства и ток двигателя в соответствии с данными на паспортной табличке.

### 11.1 Устройства с номинальным напряжением 230 В или 480 В

Необходимо, чтобы на клеммы L1, L2, L3 подавалось сетевое напряжение со значением, указанным на паспортной табличке.

В противном случае эти устройства вводятся в обслуживание подобно стандартным устройствам.

### 11.2 Устройства с силовой секцией с широким диапазоном напряжений

Для устройств с широким диапазоном напряжений<sup>1</sup> диапазон напряжений источника питания составляет 200 В... 480 В. Кроме того, для эксплуатации этих устройств на клеммы X1 (+24В) и X4 (земля) необходимо подать управляющее напряжение питания  $U_s$  24 В постоянного тока  $\pm 10\%/150$  мА.



#### Внимание:

Сброс этих устройств выполняется отключением дополнительного напряжения.

В противном случае эти устройства вводятся в обслуживание подобно стандартным устройствам.

### 11.3 Устройства со специальным напряжением $\geq 500$ В

Устройства с напряжением  $\geq 500$  В комплектуются силовыми полупроводниками с более высокими обратными напряжениями. Подключение и ввод в эксплуатацию этих устройств выполняется подобно устройствам с силовой секцией с широким диапазоном напряжений.

### 11.4 Устройства с входом для РТС-термистора двигателя

В случае применения этих устройств для текущего контроля температуры двигателя можно подключить РТС-термистор двигателя. Линии датчика РТС-термистора двигателя должны быть подключены к клеммам X3 и X4 ( $\perp$ ).

Если температура двигателя превышает пороговое значение переключения, то РТС-термистор двигателя выдает сигнал об отказе. Устройство плавного пуска выключает двигатель и блокируется в режиме отказа. Этот отказ указывается двукратным миганием желтого светодиодного индикатора и размыканием контакта реле между клеммами X5 и X6. Дайте двигателю остыть, определите основную причину отказа и устраните причину чрезмерного нагрева двигателя. Для перевода устройства плавного пуска из режима отказа в рабочий режим выключите напряжение питания.

---

1. с опцией "В"

**Внимание!**

Для предотвращения воздействия электромагнитных помех на электронное устройство не допускается использование незэкранированных проводов в кабеле двигателя для подключения датчика температуры к устройству плавного пуска.

Датчик температуры должен быть подключен к устройству плавного пуска отдельным экранированным кабелем. Концы этого кабеля должны быть аккуратно обработаны, и незэкранированные провода должны быть как можно короче.

Кабель датчика рекомендуется прокладывать отдельно от кабелей подачи питания в отдельном кабелепроводе. Если пересечения кабелей подачи питания и управляющих кабелей не избежать, то они должны быть проложены перпендикулярно друг другу ( под углом 90°.)

---

## 12. Рекомендации по установке

Устройства должны устанавливаться в распределительной коробке или в распределительном шкафу в соответствии с пунктами 2 и 4. Необходимо, чтобы распределительная коробка/распределительный шкаф обеспечивали надлежащий отвод тепла (см. технические данные).

### 12.1 Подключение

Устройство должно быть установлено в соответствии с прилагаемой схемой соединений. Для получения информации о других соединениях свяжитесь с представителем компании Advanced Systems Baltic OU.

#### 12.1.1 Заземление

Электрическое заземление обеспечивает низкоомное соединение между всеми металлическими поверхностями. Помимо обеспечения надлежащего уровня электрической безопасности и изоляции, благодаря заземлению высокочастотные токи могут передаваться через конструкцию оборудования, а не через чувствительные цепи, которые могут быть повреждены. По этой причине очень важно обеспечить подключение отдельных проводов заземления от каждого компонента оборудования к общей нейтральной точке звездообразной топологии.

#### 12.1.2 Кабельные соединения

Для предотвращения воздействия электромагнитных помех на электронное устройство необходимо, чтобы управляющие кабели прокладывались в отдельных кабелепроводах и как можно дальше от кабелей подачи питания. Если пересечения кабелей подачи питания и управляющих кабелей не избежать, то они должны быть проложены перпендикулярно друг другу (Рис. 3).

При подключении экранированных кабелей необходимо, чтобы неэкранированные концы кабелей были как можно меньше. Заземление экранов кабелей большой площади не обязательно должно быть выполнено на конце экрана, оно может быть выполнено в любом подходящем месте на расстоянии нескольких сантиметров от конца экрана (Рис. 4).

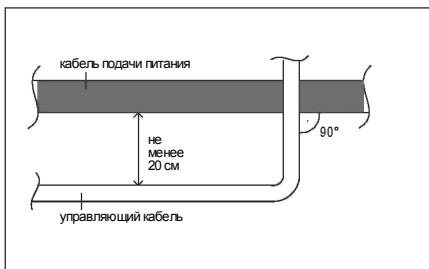


Рис. 3

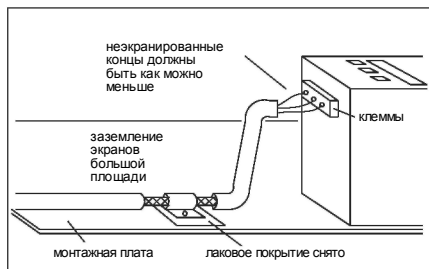


Рис. 4





**Внимание:**

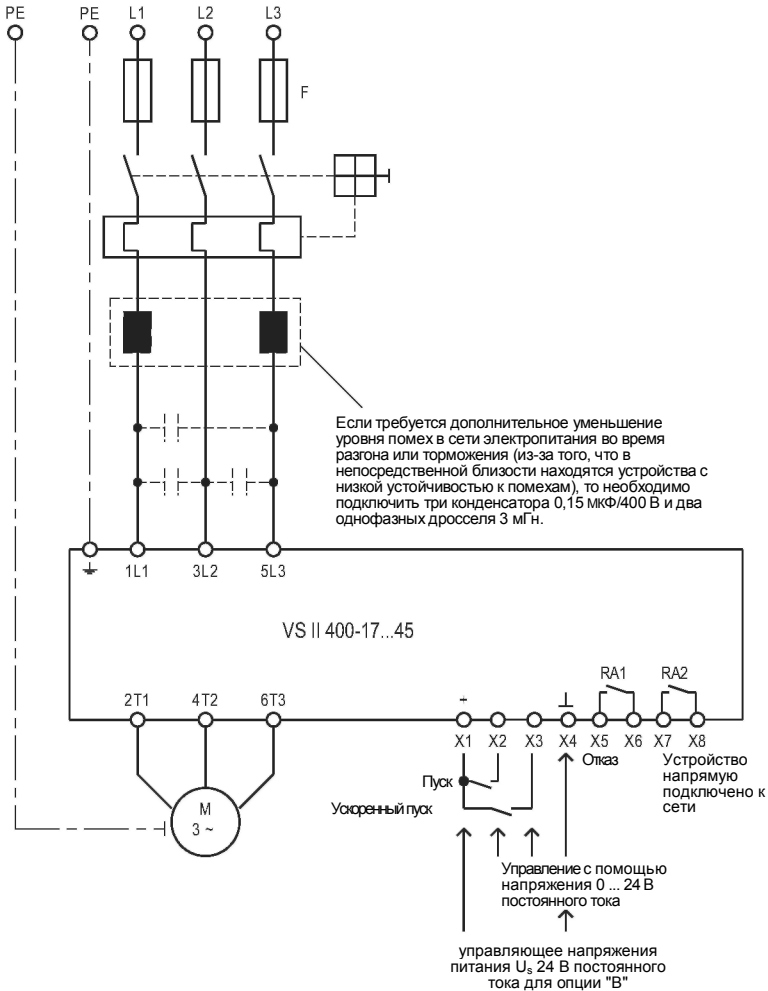
Запрещается прокладка защитного провода (провода заземления) двигателя в экранированных кабелях двигателя - этот провод должен быть проложен отдельно и с соответствующей площадью поперечного сечения. Провода отдельных систем заземления, заземления по питанию, защитного заземления, заземления цифровых схем и заземления аналоговых схем должны прокладываться отдельно к общей нейтральной точке звездообразной топологии с использованием надлежащих проводных соединений.

**Примечание:** Дополнительные схемы соединений для специальных схем доступны на нашем сайте [www.asb.ee](http://www.asb.ee).

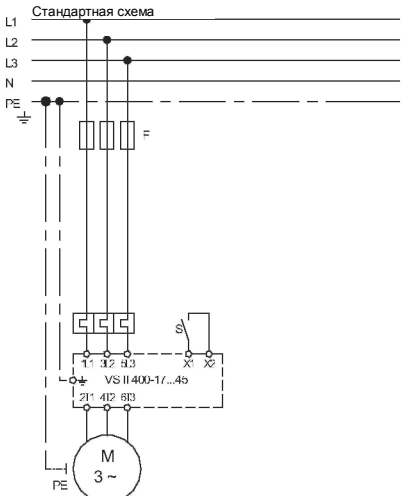
**Примечание:** Перед вводом VersiStart II в эксплуатацию необходимо проверить проводные соединения.

---

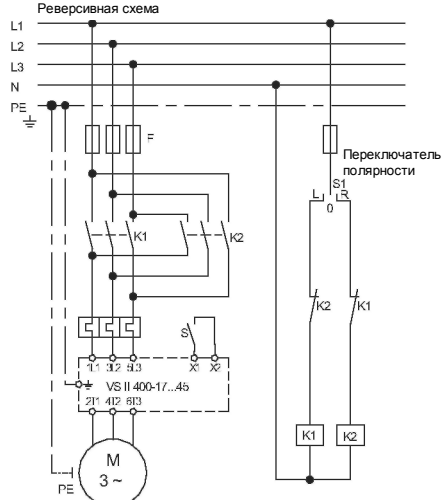
## 12.2 Общая схема соединений



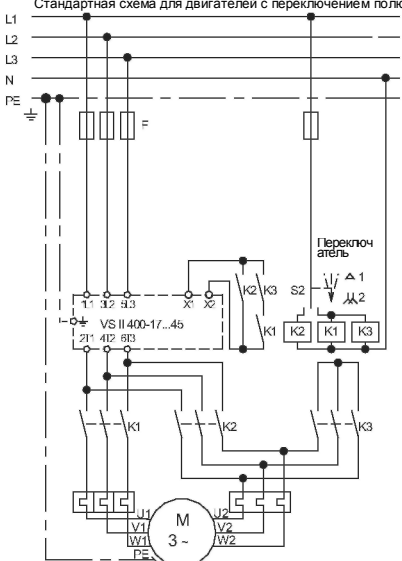
### 12.3 Типовые соединения



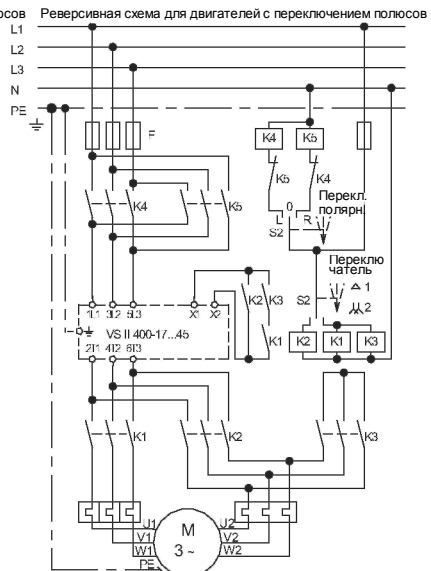
S – замкнут = разгон; S - разомкнут = торможение



S – замкнут = разгон; S - разомкнут = торможение

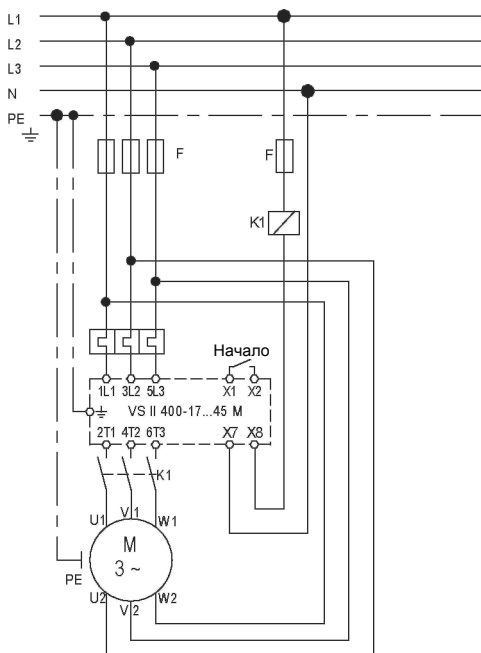


для двигателей с переключением полюсов установите подстроечным конденсатором время, равное нулю (крайнее левое положение)



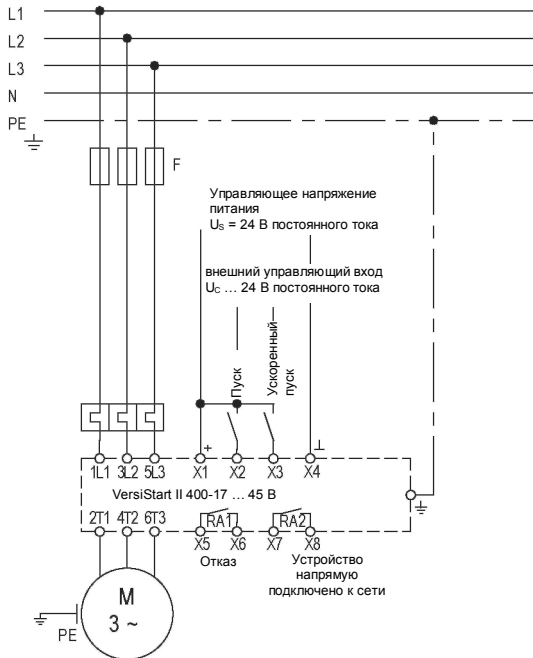
Дополнительные схемы соединений доступны на нашем сайте  
[www.asb.ee](http://www.asb.ee)

### 12.4 Двигатель/устройство плавного пуска с соединением по схеме "треугольник" (только блоки с опцией "М")



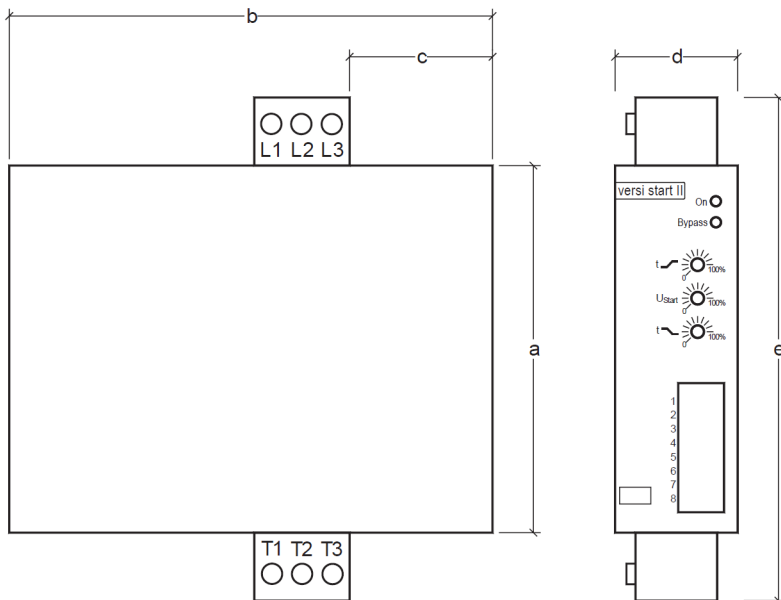
Дополнительные схемы соединений доступны на нашем сайте [www.asb.ee](http://www.asb.ee)

## 12.5 Подключение устройства с широким диапазоном напряжений



Дополнительные схемы соединений доступны на нашем сайте [www.asb.ee](http://www.asb.ee)

### 13. Размеры



Установочные размеры	a	b	c	d	e
AC-VS II 400-17...32	125	158	53	45	173
AC-VS II 400-45	125	158	53	52,5	178

Все размеры указаны в миллиметрах.

### 14. Специальные блоки

См. приложение.



[www.advcontrol.eu](http://www.advcontrol.eu)

